

# Inovatívne posuvné dvere a okná

evolutionDrive **Plus+**



# Posuvné prvky: šetria miesto, otvárajú miestnosti a vytvárajú ďalší obytný priestor.

System EvolutionDrive Plus+ je dokonalým riešením ako pre novostavby, tak aj pre renovácie. V porovnaní s klasickými zdvižno-posuvnými prvkami má nižšiu hmotnosť, ponúka lepšie tesniace vlastnosti ako bežné riešenia a s jeho maximálnymi rozmermi 4 x 2,6 m patrí medzi súčasné trendy veľkoformátových posuvných dverí. Ide o systém s najvyšším možným podielom skla. Vyšší prísun svetla má v kombinácii so špičkovými tepelnoizolačnými vlastnosťami pozitívny vplyv na energetickú bilanciu budovy.

## Moderná architektúra si obľúbila veľkoformátové posuvné dvere a okná

- Posuvné prvky vytvárajú dojem priestraných a svetlých miestností.
- Veľké presklené plochy prispievajú k lepšej atmosfére v obytných priestoroch.
- Aj v malých domoch umožňujú posuvné prvky spojenie s vonkajším priestorom a vytvárajú ďalší cenný obytný priestor.
- Posuvné prvky sa vyznačujú optimálnou tesnosťou bez ohľadu na počasie.
- Správne vybrané posuvné prvky môžu tiež znížiť riziko vlámania o 80 %.
- Dokonca aj v rušných mestských častiach je možné pomocou vhodných posuvných prvkov znížiť hlukovú záťaž až o 75 %.



## Tesnenie v ráme:

- Prvotriedne hodnoty tepelnej izolácie, vysoký príkon energie
- Optimálna ochrana proti vetru a dažďu
- Spoľahlivá ochrana proti hluku

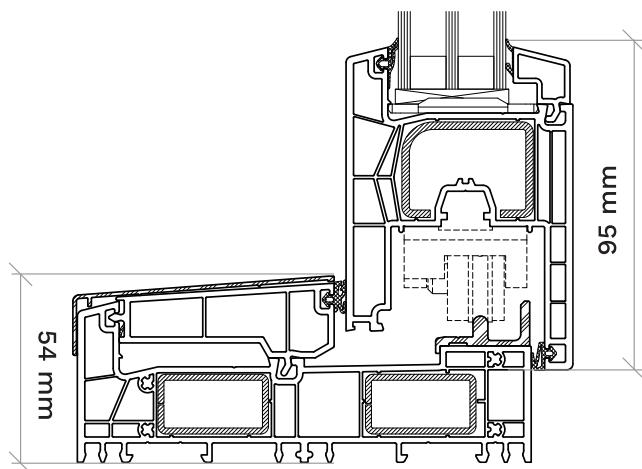
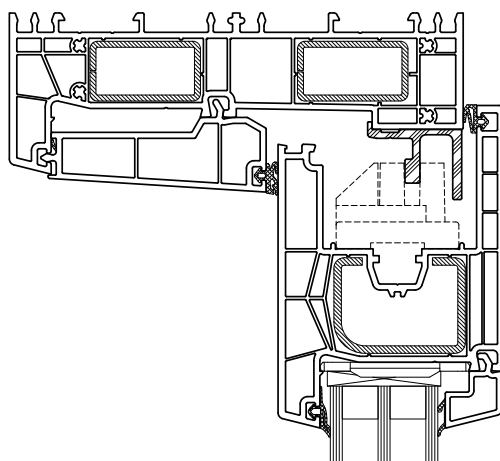
## Atraktívny vzhľad:

- Maximálny dopad svetla vďaka štíhlemu pohľadu z profilu
- Inovatívny dizajn profilu
- Plne skryté kovanie

## Maximálne pohodlie:

- Systém kovania s nízkymi nárokmi na údržbu
- Posuvné dvere a okná ako ich nepoznáte:
  - pohodlné posúvanie s minimálnou námahou
  - tichý chod krídla
  - maximálna bezpečnosť vďaka ochrane proti vlámaniu RC2\*

## Rez profilom evolutionDrive Plus<sup>+</sup>



Prehľad  
farieb

<b>Prestup tepla</b>	$U_w$ až 0,71 W/(m <sup>2</sup> K)
<b>Výška krídla</b>	95 mm
<b>Výška rámu</b>	54 mm
<b>Počet komôr</b>	5/6
<b>Počet skiel</b>	dvojsklo/trojsklo
<b>Celoobvodové tesnenie</b>	2
<b>Maximálne rozmery krídla</b>	Šírka do max. 4 000 mm Výška do max. 2 600 mm Maximálne 9m <sup>2</sup>
<b>Bezpečnostná trieda</b>	až RC2*
<b>Zvuková izolácia</b>	44 dB
<b>V-PERFECT</b>	Voliteľné**
<b>Laminácia</b>	72 jednostranných alebo obojstranných dekorov
<b>Typy otvárania</b>	 Varianta A  Varianta C

Súčiniteľ prestupu tepla U:

Čím nižšia je hodnota U, tým menšie sú tepelné straty v zime a priepustnosť tepla v lete.  $U_f$  (rám) sa vzťahuje na izolačnú hodnotu kombinácie rámu a krídla, zatiaľ čo  $U_w$  (okno) sa vzťahuje na celkovú konštrukciu vrátane zasklenia.

\* (pre testoch)

\* vzťahuje sa na iný parameter než priepustnosť tepla, a to odolnosť proti vlámaniu

\*\* \*\* Dostupné od 1. 3. 2023

# evolutionDrive Plus je kombináciou ľahkého ovládania a panoramatického výhľadu

## Veľkoplošné posuvné dvere na terasy a balkóny

- Ideálne riešenie pre stavby, kde nie je možné inštalovať bežné zdvižno-posuvné dvere z dôvodu obmedzenia hmotnosti
- Pre terasové alebo balkónové dvere
- Funkčný a dizajnový prvok inšpirovaný modernou architektúrou



## Úspora miesta a pohodlné posúvanie

- Pre okná a dvere, pri ktorých je z priestorových dôvodov preferované posuvné otváranie
- Ideálne pre kuchynské okná alebo veľké francúzske okná, ktorých krídla sa posúvajú do strany
- Jednoduchšie vetranie miestností, napr. pri použití v kuchyni alebo kúpeľni
- Nehrozí nebezpečenstvo úrazu od okenných krídiel vyčnievajúcich do miestnosti, napr. v detských izbách



## Zázrak moderného priestoru

- Minimálne nároky na priestor – ideálne riešenie pre malé miestnosti
- Vďaka posuvnému riešeniu vzniká ďalší obytný priestor
- Dverné krídlo sa nemusí otáčať
- Vysoko účinný tesniaci systém pre exponované miesta, ako sú výškové budovy
- Skvelé riešenie pre montážne situácie, kedy nie je možné použiť bežné posuvné prvky z dôvodu tesnosti a účinnosti





**Ponúkame vám viac než len  
skúsenosti vo výrobe plastových  
a hliníkových okien, vchodových,  
balkónových a terasových dverí.**

## **Profil spoločnosti**

Spoločnosť HESTA, spol. s r.o. bola založená v roku 1993 a patrí medzi najdlhšie pôsobiacich výrobcov okien a dverí na Slovensku. Od vzniku spoločnosti je prvoradým cieľom kvalita produktov a maximálna spokojnosť zákazníka. Investície do nových výrobných technológií a softvéru radí spoločnosť HESTA medzi popredných výrobcov okien a dverí na Slovensku. V rámci objemu výroby a výrobných kapacít patrí spoločnosti HESTA 2. miesto medzi výrobcami na Slovenskom trhu.



**HESTA, spol. s r.o.  
Jilemnického 3/D Prešov  
Slovensko  
[www.hesta.sk](http://www.hesta.sk)**